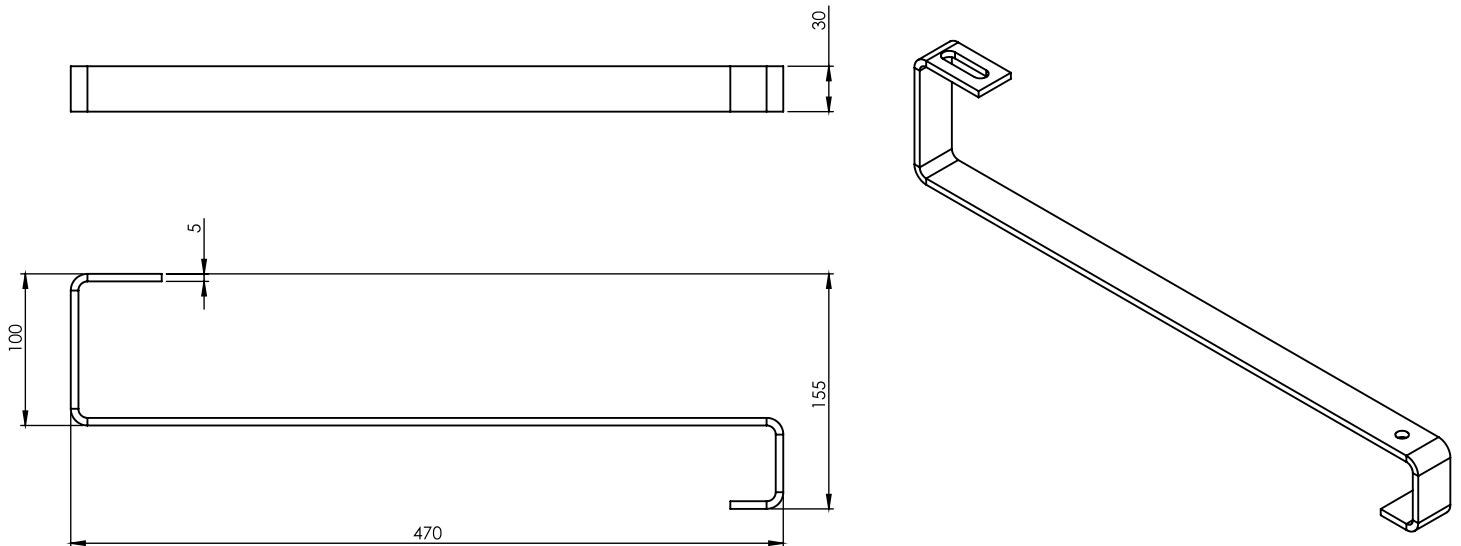


PRODUKTDATENBLATT

Dachhaken Typ S



MATERIAL	rostfreier Stahl, 1.4016
GEWICHT	0,8 kg
AUSFÜHRUNG DER OBERFLÄCHE	roh
ZWECK	Der Haken ist für die Montage von Unterkonstruktionen für Photovoltaikmodule auf mit Biberschwanzziegeln gedeckten Schrägdächern vorgesehen.
BEFESTIGUNGS- LÖCHER	Bohne - 40x11mm; Loch Ø9 mm;